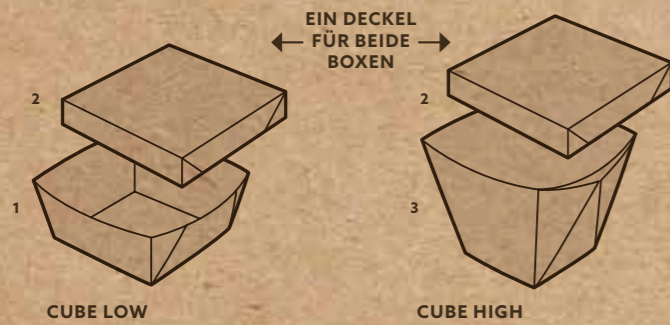


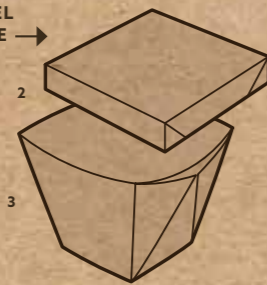


EIN KONZEPT, VIELE MÖGLICHKEITEN

Die modularen Viking Kartonverpackungen, wurden von unseren Material- und Designspezialisten entwickelt. Die Boxen verbinden natürliche Eleganz mit hervorragender Qualität für flexible Einsatzmöglichkeiten.

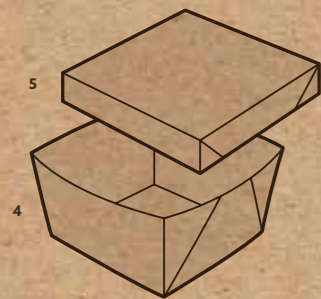


CUBE LOW

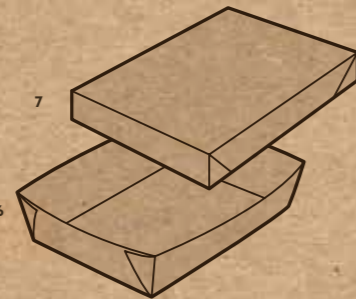


CUBE HIGH

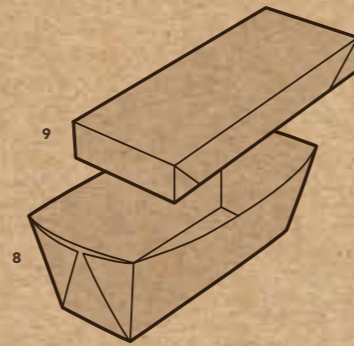
**WEITERE
VERPACKUNGSLÖSUNGEN
FINDEN SIE AUF DUNI.DE**



BLOCK



BRICK



SLIM BRICK

NR.	ART.-NR.	BEZEICHNUNG	VOLUMEN (ML)	STCK./KART.	GRÖßE (MM)
1	188057	Cube Low Box	510	300	113x113x50
2	188058	Deckel für Cube	-	300	113x113x29
3	188056	Cube High Box	820	300	113x113x100
4	188054	Block Box	1200	300	140x140x75
5	188055	Deckel für Block	-	300	140x140x29
6	188052	Brick Box	1100	300	200x140x45
7	188053	Deckel für Brick	-	300	200x140x30
8	188050	Slim Brick Box	1100	300	225x85x75
9	188051	Deckel für Slim Brick	-	300	225x85x30

**FÜR BESTELLUNGEN UND WEITERE
INFORMATIONEN: MEALSERVICE@DUNI.DE**



SUPPLIER OF GOODFOODMOOD



NEU

VIKING

**FUNKTIONALITÄT
IN REINSTER FORM**

SCHLICHTE ELEGANZ

Viking Boxen haben schräg gefaltete Ecken. Das macht sie im Gegensatz zu vielen anderen Kartonverpackungen auslaufsicher.

Die Boxen sind modular und stapelbar. So werden die Lagerung und der Transport vereinfacht. Praktischerweise brauchen Boxen und Deckel nicht gefaltet zu werden.

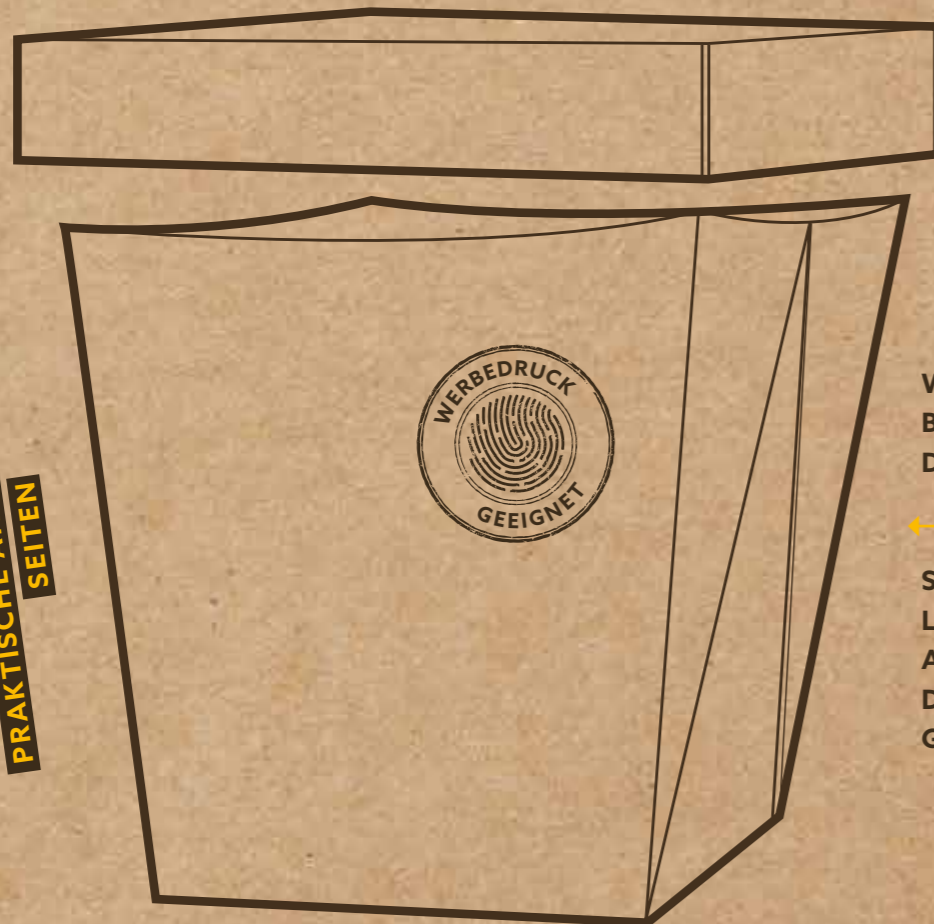
HOHE FLEXIBILITÄT

Das Viking Sortiment bietet Lösungen für warme und kalte Gerichte.

Alle Größen basieren auf unseren Forschungsergebnissen bezüglich Formen und Portionsgrößen von Speisen.

Sie passen gut zu den Standardgrößen für europäische Transportsysteme.

DECKEL KOMMT FLACH, SCHNELL AUFKLAPPBAR



PRAKTISCHE ANGEWINKELTE SEITEN

WENN DIE BOX BEFÜLLT WIRD, DEHNEN SICH DIE

DEHNBAR

SEITENWÄNDE LEICHT NACH AUBEN UND GEBEN DEM DECKEL SO GUTEN HALT

SCHNELL ZU BEFÜLLEN,
SCHNELL VERSCHLISSBAR



FLEXIBEL
EINSETZBAR FÜR
UNTERSCHIEDLICHE
SPEISEN